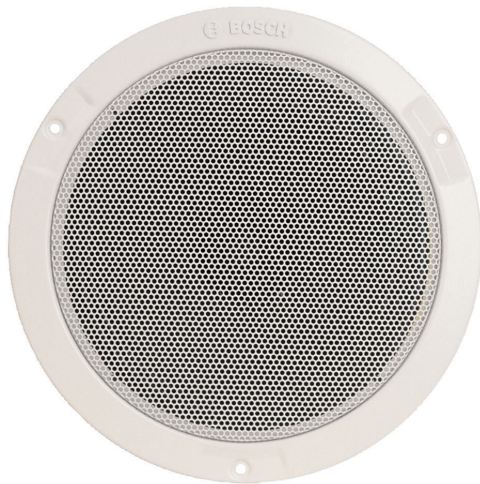


LBC 3087/41 Ceiling Loudspeaker

www.boschsecurity.com



BOSCH
Invented for life



- ▶ Ideal untuk reproduksi vokal dan musik
- ▶ Pemasangan dengan sekrup
- ▶ Pengaturan daya mudah
- ▶ Bersertifikasi EN 54-24

Loudspeaker alarm suara dirancang khusus untuk dipakai di gedung, ketika kinerja sistem pengumuman evakuasi verbal harus mematuhi regulasi pemerintah. LBC 3087/41 dirancang untuk digunakan dalam sistem alarm suara dan sesuai standar Inggris BS 5839-8.

Fungsi

LBC 3087/41 adalah loudspeaker plafon flush-mount ekonomis untuk aplikasi umum. Loudspeaker full-range ini untuk reproduksi vokal dan musik di pertokoan, pusat perbelanjaan, sekolah, kantor, gedung olahraga, hotel, dan restoran.

LBC 3087/41 berisi loudspeaker single-piece dual-cone 6 W. Transformer 100 V yang sesuai terpasang di bagian belakang frame. Bagian depannya dilengkapi kisi logam bundar, dengan lapisan akhir berwarna putih yang netral (RAL 9010)

Loudspeaker dilengkapi perlindungan built-in, yang apabila terjadi kebakaran, kerusakan pada loudspeaker tidak akan menyebabkan gagalannya rangkaian yang terhubung dengannya. Dengan demikian, integritas sistem tetap terjaga, memastikan loudspeaker di area lain tetap dapat digunakan untuk menyiarkan situasi kepada khalayak. Loudspeaker ini memiliki blok terminal keramik, sekring termal, dan kabel tahan

panas tinggi. Loudspeaker juga dapat dipasangi fire dome opsional untuk menambah perlindungan terputusnya kabel.

Sertifikasi dan Persetujuan

Seluruh loudspeaker Bosch dirancang agar mampu mempertahankan operasi sesuai nilai dayanya selama 100 jam, sesuai dengan standar Kapasitas Penanganan Daya (Power Handling Capacity, PHC) IEC 268-5. Bosch juga mengembangkan uji Simulated Acoustical Feedback Exposure (SAFE) untuk memperagakan bahwa speaker dapat bertahan menghadapi dua kali lipat nilai dayanya dalam durasi yang singkat. Hal ini menjamin keandalan dalam kondisi ekstrem, meningkatkan kepuasan pelanggan, memperpanjang masa operasional, dan memperkecil peluang kegagalan atau kemunduran kinerja.

Keselamatan	sesuai EN 60065
Darurat	sesuai BS 5839-8 / EN 60849/ EN 54-24*
Ball-proof	sesuai DIN VDE 0710 bagian 13
* Perlindungan dari air dan debu	sesuai EN 60529-IP32



Pemberitahuan

* Hanya dikombinasikan dengan Fire Dome LBC 3080/01

Wilayah	Sertifikasi
Eropa	CE
	CE DOP
	CPD
Polandia	CNBOP
	CNBOP

Catatan Pemasangan/Konfigurasi

Instalasi

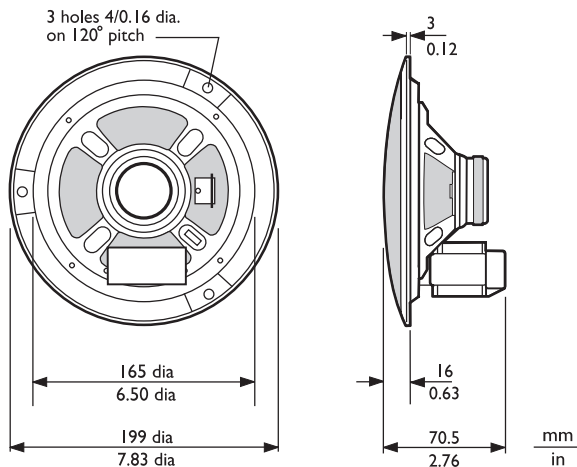
Rakitan ini bisa dengan cepat dipasang ke lubang plafon dan dikencangkan oleh tiga sekrup putih (disertakan). Loudspeaker disertai juga dengan pola bundar untuk menandai lubang pemasangan berdiameter 165 mm (6,5 in).

Blok Terminal

Unit memiliki blok terminal tiga-arah dengan koneksi sekrup yang cocok untuk pengabelan loop-through. Empat tap utama tersedia pada transformer yang sesuai memungkinkan pemilihan radiasi dengan nominal daya penuh, separuh daya, seperempat daya, dan seperdelapan daya (yakni dalam langkah 3 dB).

Fire dome

Selama terjadi kebakaran, lubang plafon tempat dipasangnya loudspeaker dapat membuat api menyebar ke seluruh gedung. Agar api tidak memasuki lubang ini melalui loudspeaker, loudspeaker plafon dapat dipasang fire dome baja sebagai pelindung (LBC 3080/01). Fire dome opsional ini dipasang di rakitan loudspeaker menggunakan empat sekrup yang self-tapping (disertakan). Terdapat empat lubang knockout; dua (2) untuk gromet karet (disertakan) dan dua (2) untuk fitting kabel. (PG13).



Dimensi dalam mm (in)

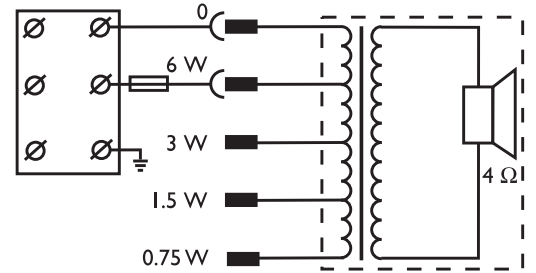
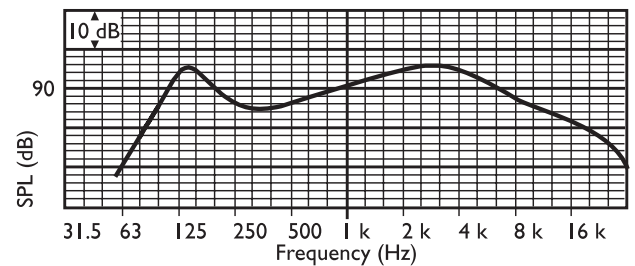


Diagram sirkuit



Respons frekuensi

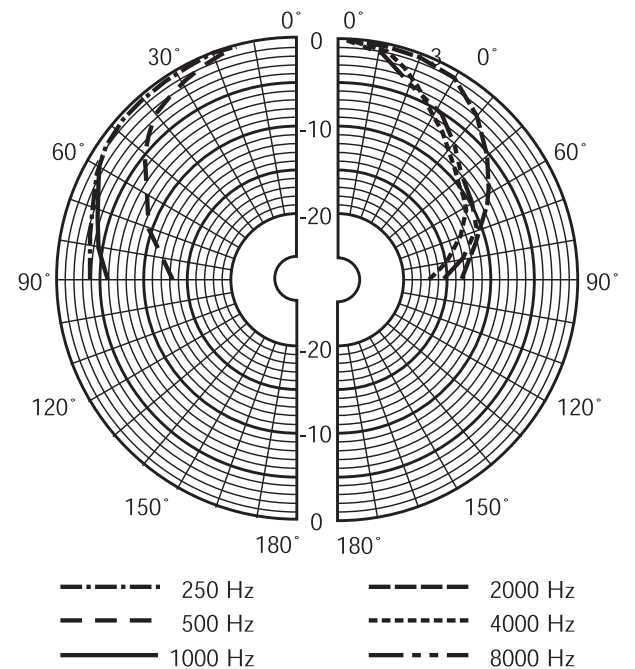


Diagram kutub (diukur dengan pink noise)

	125 Hz	250 Hz	500 Hz	1 kHz	2 kHz	4 kHz	8 kHz
SPL 1.1	94	91	86	89	94	94	86
SPL maks.	102	99	94	97	102	102	94
Q-factor	3	4,7	2,3	4,5	6,6	11	17

Efisiensi	1,1	0,4	0,2	0,2 2	0,4 8	0,3	0,0 3
Sudut Horz.	170	150	180	16 0	10 0	65	55
Sudut Vert.	170	150	180	16 0	10 0	65	55

Kinerja akustik yang ditentukan per oktaf

Suku Cadang yang Disertakan

Kuantitas	Komponen
1	Loudspeaker Plafon LBC 3087/41
3	Sekrup berwarna putih
1	Pola bundar berukuran 165 mm

Spesifikasi Teknis

Kelistrikan*

Daya maksimal	9 W
Rating daya	6 / 3 / 1,5 / 0,75 W
Level tekanan suara pada 6 W / 1 W (1 kHz, 1 m)	97 dB / 89 dB (SPL)
Level tekanan suara pada 6 W / 1 W (4 kHz, 1 m)	102 dB / 94 dB (SPL)
Rentang frekuensi efektif (-10 dB)	80 Hz s/d 18 kHz
Sudut pembukaan pada 1 kHz / 4 kHz (-6 dB)	160° / 65°
Nilai tegangan	100 V
persediaan daya baterai	1667 ohm
Konektor	Blok screw-terminal 3-kutub


* Data kinerja teknis sesuai IEC 60268-5

Mekanis

Diameter	199 mm (7,8 in)
Kedalaman maksimal	70,5 mm (2,8 in)
Potongan pemasangan	165 + 5 mm (6,5 + 0,20 in)
Diameter speaker	152,4 mm (6 in)
Bobot	720 g (1,6 lb)
Warna	Putih (RAL 9010)
Berat magnet	80 g (2,8 oz)

Lingkungan

Suhu operasi	-25 s/d +55 °C (-13 °F s/d +131 °F)
Suhu penyimpanan	-40 s/d +70 °C (-40 °F s/d +158 °F)
Kelembapan relatif	<95%

 1438
Bosch Security Systems BV Torenallee 49, 5617 BA Eindhoven, The Netherlands 10 1438-CPD-0335
EN 54-24:2008 Loudspeaker for voice alarm systems for fire detection and fire alarm systems for buildings Ceiling Loudspeaker 6 W and accessories LBC3087/41 and LBC3080/01 Type A

Informasi Pemesanan

LBC 3087/41 Ceiling Loudspeaker

Ceiling loudspeaker, 6 W, kisi logam bundar terpadu, dipasang dengan sekrup menggunakan 3 sekrup (putih) (disertakan), warna putih RAL 9010. Nomor Pesanan **LBC3087/41**

Aksesoris

LBC 3080/01 Fire Dome

Fire dome logam untuk loudspeaker plafon LBC 3087/41, LBC 3090/01, LBC 3090/31, LHM 0606/00, LHM 0606/10, dan LHM 0626/00, bersertifikasi EN54-24, warna merah api RAL 3000. Nomor Pesanan **LBC 3080/01**

Fire Dome LBC 3080/11

Fire dome logam untuk loudspeaker plafon LBC 3087/41, LBC 3090/01, LBC 3090/31, LHM 0606/00, LHM 0606/10 dan LHM 0626/00, warna putih RAL 9010. Nomor Pesanan **LBC3080/11**

Diwakili oleh:

© Bosch Security Systems 2015 | Data dapat mengalami perubahan tanpa pemberitahuan
1921616523 | id, V9, 01. Jul 2015